

# GEMINI 双子座

## 攝影級全色LED柔光燈 (940-1001)



### 安全要點

只能使用潔淨乾燥柔軟的布料清理GEMINI燈。

重量 (包括支架, 不包括附件): 10.9kg (24 lb)

尺寸 (包括支架, 不包括附件): 寬=74.8cm (29.4 inch), 高=52.9cm (20.8 inch), 深=17.6cm (6.9 inch)

請保持GEMINI燈周圍的空氣流通, 使得燈具的氣流出入不受阻礙。

請使用Litepanels提供或特定的AC powerCON電源線將GEMINI燈連接到主電源插座上。不要擠壓、扭彎或壓傷纜線。使用的主電源插座含應接地, 額定功率須為100-240V交流、50/60Hz。

GEMINI燈不得存放在散熱器、小型取暖器、烤爐、火爐、熱風調節器、明火或任何熱源附近, 或者溫度高於65攝氏度 (149°F) 的環境中。

GEMINI燈僅適合在如下環境中運行: 外界溫度在-20到45攝氏度之間 (14°F-113°F); 相對濕度小於85%, 無凝結。請在乾燥環境中使用; 不得將其置於潮濕表面或淹沒在液體中。

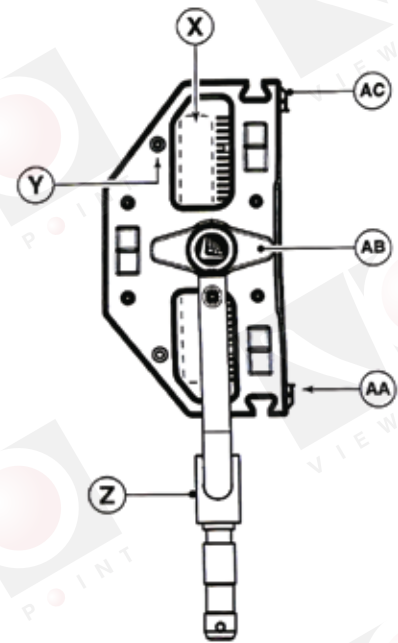
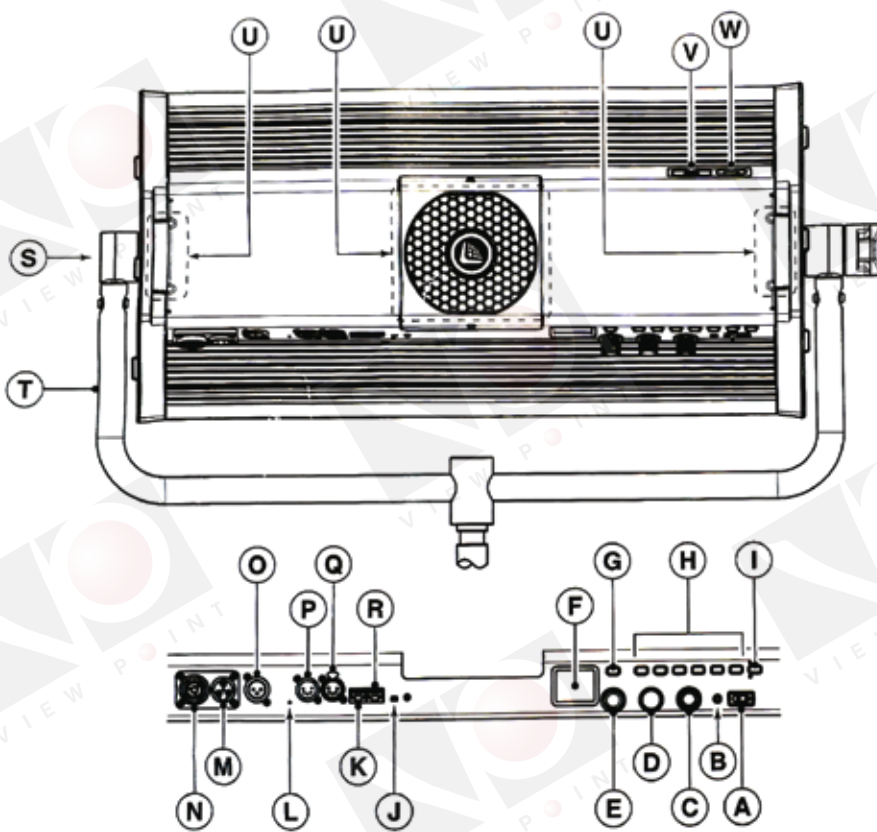
警告: 篡改或拆卸GEMINI燈具可能會發生觸電, 且無保修資格。

警告: 為降低觸電或火災風險, 請勿將GEMINI置於雨水、水汽或液體中。

出現以下任一情況請立即聯系Litepanels的授權服務人員: 燈具受到碰撞; 電源線破損; 燈具受到雨水、水汽或液體侵襲; 燈具運行不正常。



該設備符合FCC中第15部分的規則。操作遵循以下兩種條件: (1) 該設備可能不會引起不利干擾; (2) 該設備必須接受任何外部干擾, 包括可能會導致其運行不良。



包含:

GEMINI柔光LED燈具、AC電源線 (無圖片)、6mm六角L形扳手 (無圖)

- (A) 開關
- (B) 電源/狀態指示燈
- (C) 調光/強度旋鈕
- (D) CCT/飽和度旋鈕
- (E) 綠色補償/色調/菜單旋鈕
- (F) 顯示屏
- (G) 取消按鈕
- (H) 預設按鈕 (6個)
- (I) 預設切板按鈕
- (J) DMX終止開關

- (K) RJ45 DMX/主/從輸入口
- (L) 激活通信指示燈
- (M) 幹線交流電源貫通
- (N) 幹線交流電源輸入
- (O) 3針XLR直流電源輸入
- (P) 5針XLR DMX/主/從輸入
- (Q) 5針XLR DMX/主/從輸出
- (R) RJ45 DMX/主/從輸出
- (S) 軛形支架螺柱
- (T) 軛形支架

- (U) 吸氣口
- (V) USB口
- (W) 藍牙/無線DMX端口
- (X) 排氣口
- (Y) 1/4-20母螺孔 (2個)
- (Z) 低位桿
- (AA) 附件門鎖 (2個)
- (AB) 軛形支架旋鈕
- (AC) 附件橫檔 (2個)

## 安裝

拆開GEMINI燈的所有包裝。

將GEMINI燈與包裝內的軌形支架（T）和低位桿（Z）安裝到可承受燈具及其附件（包裝內不包含）重量的支架或支撐系統上。始終遵循當地的適用法律法規。使用附加安全設備（如安全鏈或纜線，不包含在保證內）。

警告：請保持吸氣口和排氣口無堵塞。在GEMINI燈背面到最近的障礙物之間留出25cm（10 inch）以上的氣流空間。只可使用Litepanels允許使用的覆蓋物和附件，並確保它們不會阻礙吸氣口和排氣口。

將提供的交流電源線的powerCON端插入燈具的交流電源輸入口（N），另一端插入主電源插座。將電源開關（A）切換到“開（ON）”的位置。GEMINI燈準備就緒。

## 運行

### CCT模式（默認）

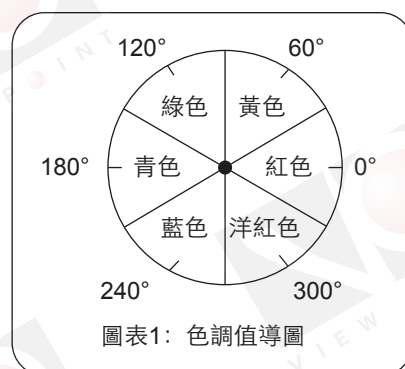
GEMINI燈的默認運行模式為CCT模式，各旋鈕操作如下：

- 順時針轉動調光/強度旋鈕（C）增強亮度（%），逆時針轉動減少亮度。
- 順時針轉動CCT/飽和度旋鈕（D）提高相關色溫/CCT（開爾文/K），逆時針轉動降低CCT。
- 順時針轉動+/-綠色補償/色調/菜單旋鈕增加綠色補償，逆時針轉動減少綠色補償。

### HIS模式

- 順時針轉動調光/強度旋鈕（C）增加亮度，逆時針減少亮度。
- 順時針轉動CCT/飽和度旋鈕（D）增加色彩飽和度（%），逆時針降低色彩飽和度。
- 順時針轉動+/-綠色補償/色調/菜單旋鈕（E）增加色調值（°）（請查看“圖表1：色調值導圖”），逆時針降低色調值。

轉動+/-綠色補償/色調/菜單旋鈕（E）進入菜單項目，包含顏色模式運行選項和系統設置



圖表1：色調值導圖

## 故障排除

表現	電源/狀態指示燈	狀況	建議措施
無燈輸出。	長亮綠燈	燈具運行正常。	調節調光旋鈕改變亮度。
打開燈具時電源/狀態指示燈顯示綠燈閃爍。	綠燈閃爍	燈具運行正常。	無需採取措施。燈具完全開啟後不久綠燈會停止閃爍。
燈滅。	長亮紅燈	輸入過電壓錯誤	關閉燈具；換電源。
燈滅。	長亮紅燈	輸入電壓不足錯誤	關閉燈具；換電源。
燈亮。	紅燈反復閃爍、暫停	輸入低電壓警告	換電源。
燈亮。	紅燈反復閃爍（2次）、暫停	高溫警告	轉動調光旋鈕至0%，讓燈具冷卻。檢查風扇和通風口。
燈滅。	紅燈反復閃爍（4次）、暫停	高溫錯誤	轉動調光旋鈕至0%，讓燈具冷卻。檢查風扇和通風口。
燈的亮度降低一半	長亮綠燈	風扇關閉或被DMX控制	若需要，修改風扇設置
燈的亮度降低一半	紅燈反復閃爍、暫停、紅燈閃爍（3次）、暫停	風扇運行不良	檢查風扇是否有堵塞。如果風扇無法在啟動則更好風扇模塊。
燈運行不正常	紅燈閃爍（其他類型）	風扇運行不良	記住紅燈閃爍模式，並在 <a href="http://litepanels.com/support">litepanels.com/support</a> 上聯系客服。

